



# GPL12880

12В 90Ач

GPL12880 - герметизированные, выполненные по технологии AGM, свинцово-кислотные аккумуляторные батареи общего применения с увеличенным 12 летним сроком службы в буферном режиме или 260 циклов заряда-разряда в циклическом режиме при 100% разряде. Эти высокоэффективные перезаряжаемые батареи не требуют обслуживания в течение всего срока службы.



## Спецификация

Кол-во элементов в блоке	6
Номинальное напряжение	12 В
Номинальная емкость (С10)	90 Ач при 10-часовом разряде до Укон. 10.8 В при 25°C
Вес	30 кг
Максимальный ток разряда (5 сек)	1200 А
Внутреннее сопротивление	5 мОм
Диапазон рабочих температур	Разряд: от -40°C до +60°C Заряд: от -20°C до +60°C Хранение: от -40°C до +60°C
Номинальная рабочая температура	25°C
Напряжение подзаряда	13.5 - 13.8 В при 25°C (темп. ком. -3 мВ/°С/Эл.)
Максимальный ток заряда	30 А
Напряжение заряда при циклическом режиме	14.4 - 15.0 В при 25°C (темп. ком. -5 мВ/°С/Эл.)
Срок хранения	До 6 месяцев при 25°C, без подзаряда*
Выводы	Под внутренний болт М6
Момент затяжки болтового соединения	7Н·м (макс. 10Н·м)
Материал корпуса	Ударопрочный ABS (акрило-бутадиен-стирол)

\*Перед использованием батарее необходимо зарядить. При более высокой температуре окружающей среды время хранения сокращается.

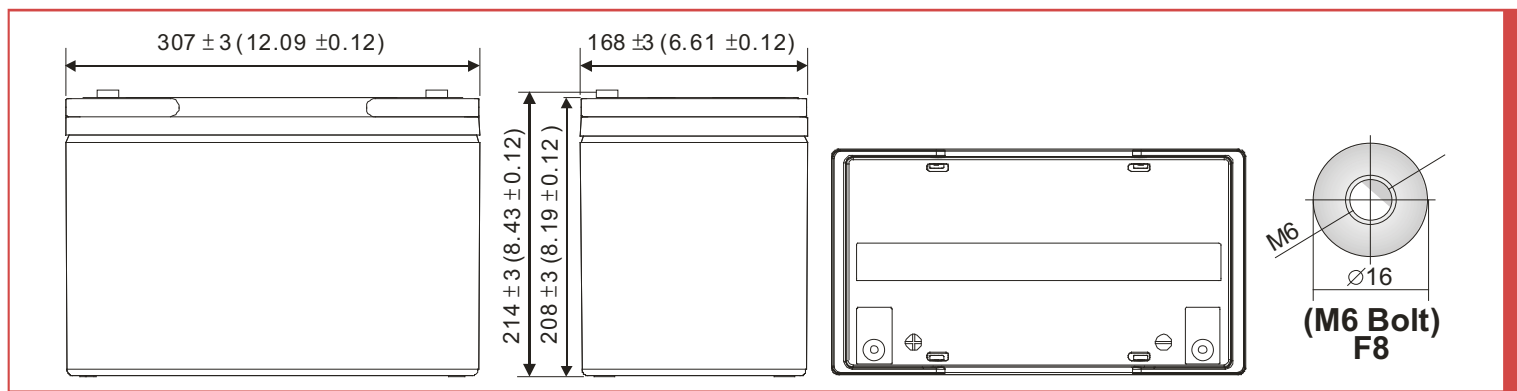
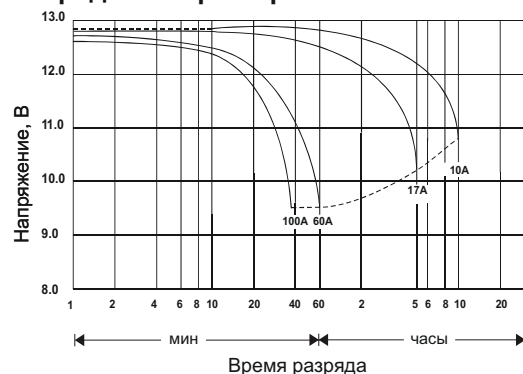
## Размеры, мм:

Длина	307±3.0
Ширина	168±3.0
Высота (макс.)	214±3.0

## Основные области применения:

- источники бесперебойного питания
- охранные и пожарные системы безопасности
- оборудование электросвязи
- аварийное освещение
- электроинструмент
- телеметрическое, портативное измерительное, контрольное и другое оборудование.

## Разрядные характеристики



## РАЗРЯД ПОСТОЯННЫМ ТОКОМ : А (25°C)

U <sub>к/Т</sub> разряда	5 мин	10 мин	15 мин	30 мин	60 мин	2 ч	3 ч	4 ч	5 ч	10 ч	20 ч
1.85В	236	195	174	115	63.2	36.2	27.9	18.4	16.8	9.7	5.07
1.80В	261	218	189	123	65.50	37.5	28.9	19.2	17.6	10.0	5.22
1.75В	300	239	202	129	67.5	38.1	29.4	20.1	18.4	10.2	5.36
1.70В	320	256	210	132	69.6	38.7	29.8	20.3	18.6	10.4	5.39
1.65В	356	271	216	134	71.5	39.2	30.2	20.5	18.8	10.6	5.42
1.60В	375	286	221	136	73.3	39.5	30.4	20.7	19.0	10.7	5.44

## РАЗРЯД ПОСТОЯННОЙ МОЩНОСТЬЮ : Вт/ЭЛ (25°C)

U <sub>к/Т</sub> разряда	5 мин	10 мин	15 мин	30 мин	60 мин	2 ч	3 ч	4 ч	5 ч	10 ч	20 ч
1.85В	432	402	310	218	130	68.3	52.6	35.1	33.8	18.9	10.3
1.80В	491	436	345	235	136	71.6	54.5	36.8	35.0	19.6	10.6
1.75В	527	463	373	248	140	74.2	55.5	39.2	36.7	19.9	10.9
1.70В	561	488	385	252	142	74.9	56.6	41.2	37.1	20.2	11.1
1.65В	598	510	395	255	144	76.4	57.8	42.6	37.4	20.5	11.3
1.60В	625	521	403	257	145	77.0	58.8	43.2	37.7	20.7	11.4